

深圳市红心科技电子有限公司

产品规格书

SPECIFICATION FOR APPROVAL

公司名称: 深圳市红心科技电子有限公司

品 名: 10*10*2 有源陶瓷天线

料 号: HXTYBD1-102-120B1-CV1

客户料号: _____

规 格: 详见规格书

日 期: 2019-10-12

客户回签:

工 程 部	品 质 部	批 准

深圳市红心科技电子有限公司

工 程 部	品 质 部	批 准
陈国育	杨璇	刘卢

HXTYBD1R10102 规格书

1、概述：

本天线是有源陶瓷天线，接收 BD频段的卫星定位信号，具有体积小、稳定性高等特点，适用于车载移动终端、通信基站、等设备。

2、天线特性

频率范围	1561MHz ± 3MHz
阻 抗	50欧姆
极化方式	圆极化
天线轴比	≤4dB max
水平面覆盖角度	360°
输出驻波	1.8 max
最高增益@ Zenith	3.5dBi
带宽	20MHz min

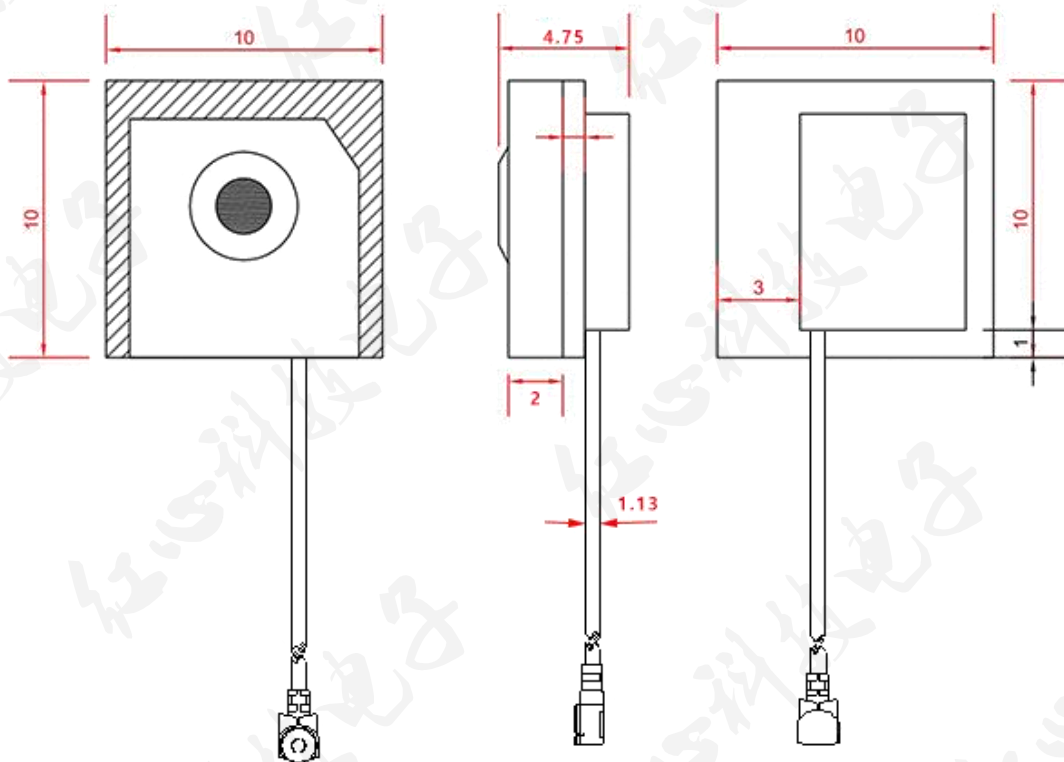
3、结构特性

天线尺寸	10*10*2 mm
插针	直径 0.8±0.05

4、环境特性

工作温度	-40℃~+85℃
存储温度	-50℃~+100℃
湿 度	40%~95%

5、天线外形图

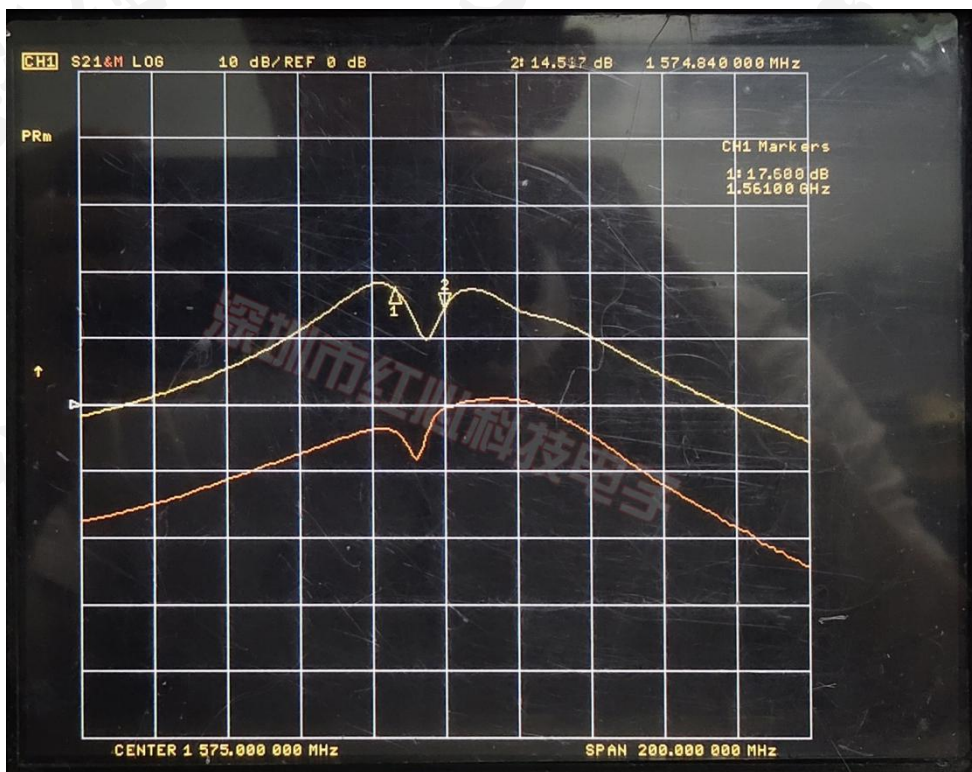


六：天线实物图

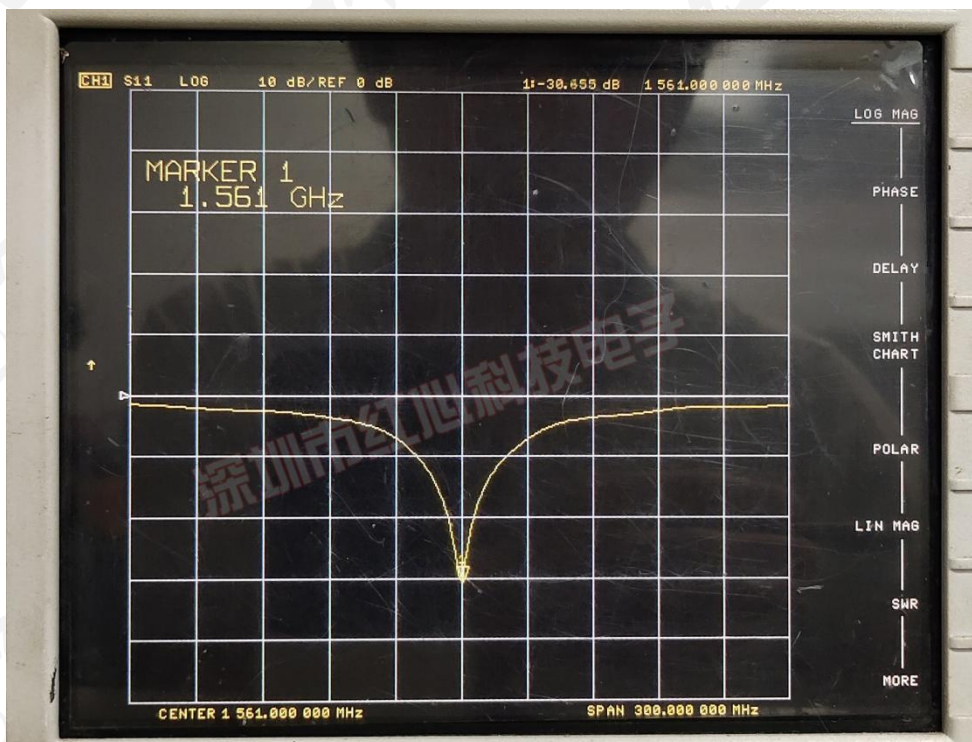


注：1.天线参数是根据空测环境测试，针对不同的产品会有性能偏差
2.天线功能较为敏感，主体周边结构有变更请通知我们评估

七、VSWR（电压驻波比）/Return Loss（回波损耗）/Smith Chart（史密斯圆图）
VSWR（电压驻波比）



Return Loss (回波损耗)



Smith Chart (史密斯圆图)

